

1

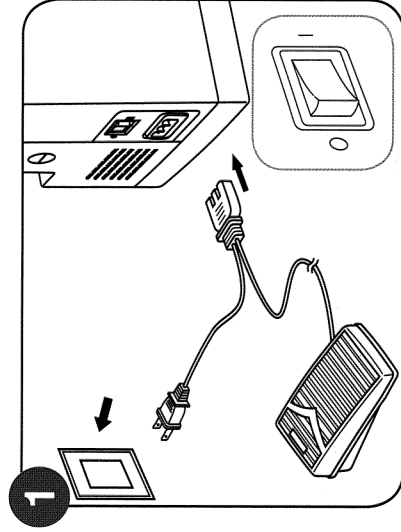
Preparing the Machine and the Bobbin Thread

Preparación de la Máquina y del Hilo de la Canilla | Préparation de la Machine et du Fil de Canette

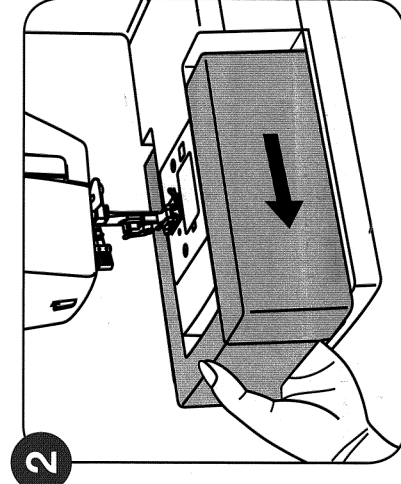
For Complete Instructions, Refer to Your Instruction Manual.

Para Instrucciones Más Completas, Refiérase al Manual de Instrucciones.

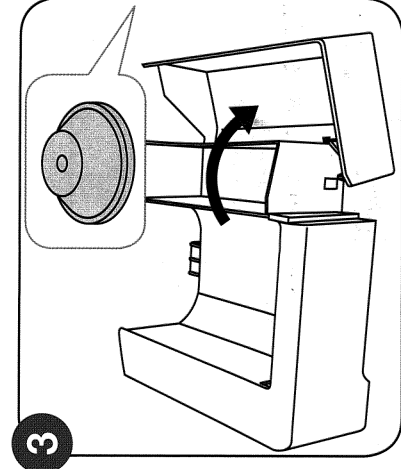
Pour Plus d'Informations, Consultez Votre Manuel d'Instructions.



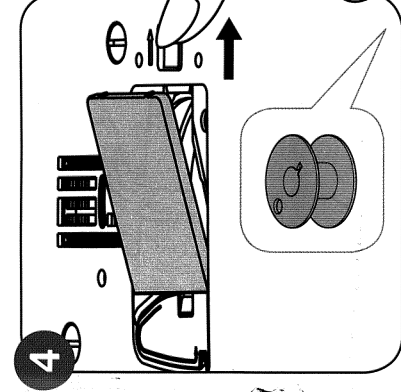
Connect machine to power source.
 Conecte la máquina a la fuente de alimentación.
 Branchez la machine à la prise murale.



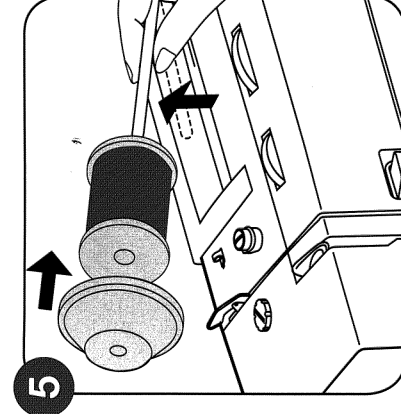
Remove storage compartment.
 Retire el compartimento de almacenamiento.
 Retirez le bras amovible.



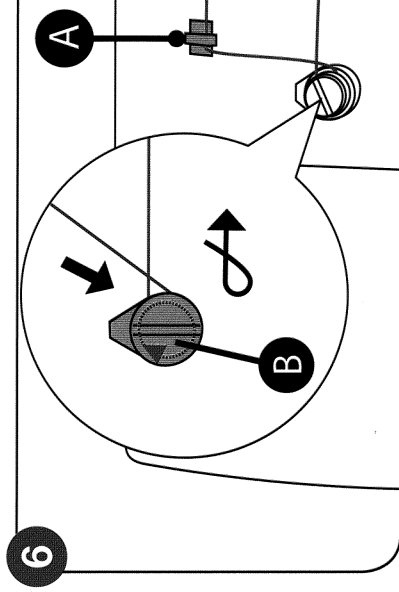
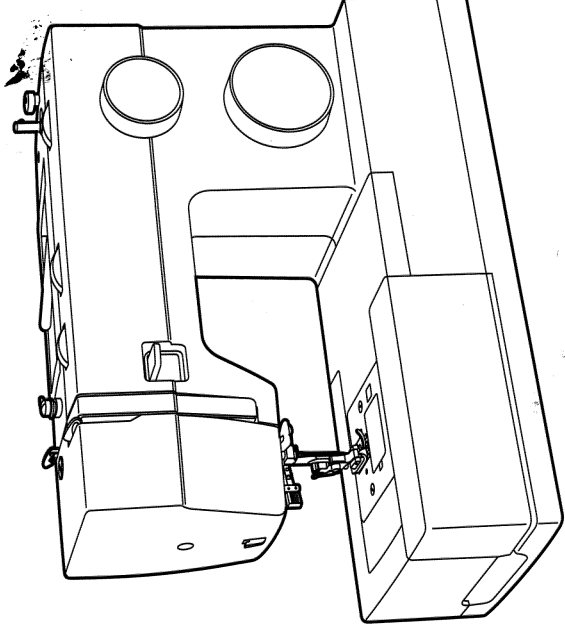
Remove spool cap from accessory storage.
 Retirar la tapa del carrete de la caja de almacenamiento de accesorios.
 Retirez le support de bobine à l'intérieur de la boîte d'accessoire.



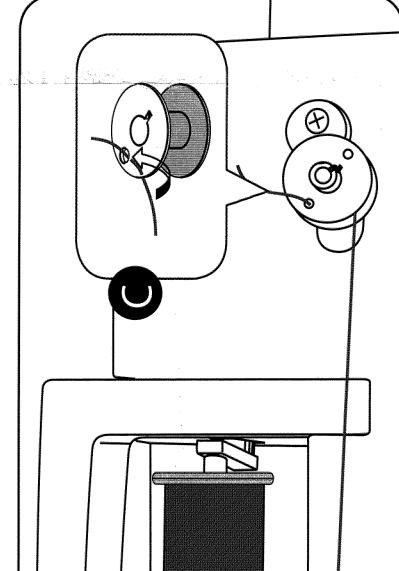
Remove the bobbin cover, as well as the empty bobbin from the bobbin case.
 Retirar la tapa de la bobina, así como la bobina vacía.
 Retirez le couvercle de la canette, ainsi que la canette vide.



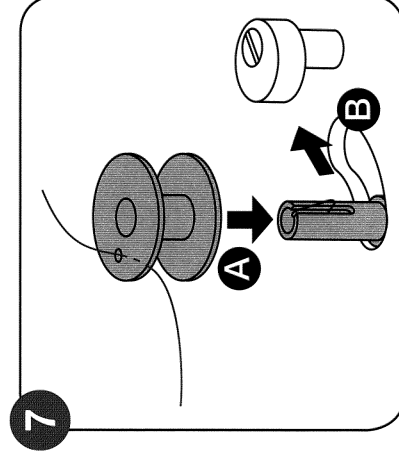
Place thread and spool cap onto spool pin.
 Coloque hilo y tapa del carrete en el portacarrete.
 Placez le fil et le support de bobine sur le porte bobine.



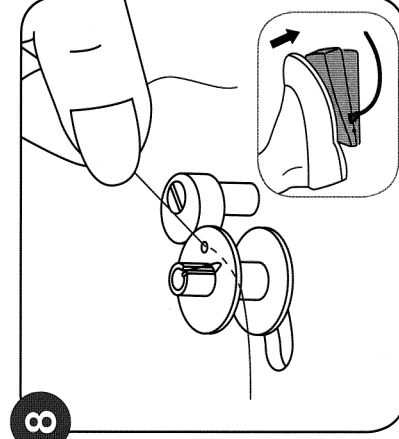
Bring thread into guide (A); place thread snugly in bobbin winding tension disk (B); bring thread into bobbin from center (C).
 Pase el hilo por la guía (A); coloque hilo holgadamente en el disco de tensión para devanado de la bobina (B); pase el hilo por la parte central de la bobina (C).
 Glissez le fil dans le guide (A); enroulez le fil autour des disques de tension du bobineur (B); insérez le fil dans la canette en passant par le centre (C).



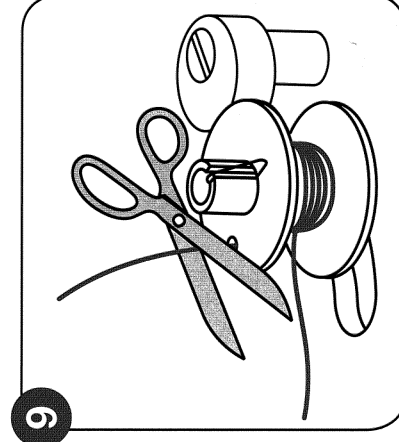
Place bobbin onto spindle securely (A); push spindle to the right (B).
 Coloque la bobina en poste del devanador de forma segura (A); empuje el devanador a la derecha (B).
 Placez la canette solidement sur l'axe du bobineur (A); poussez l'axe du bobineur vers la droite (B).



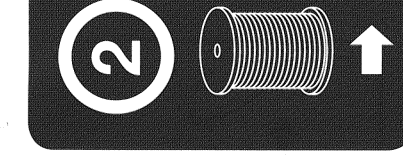
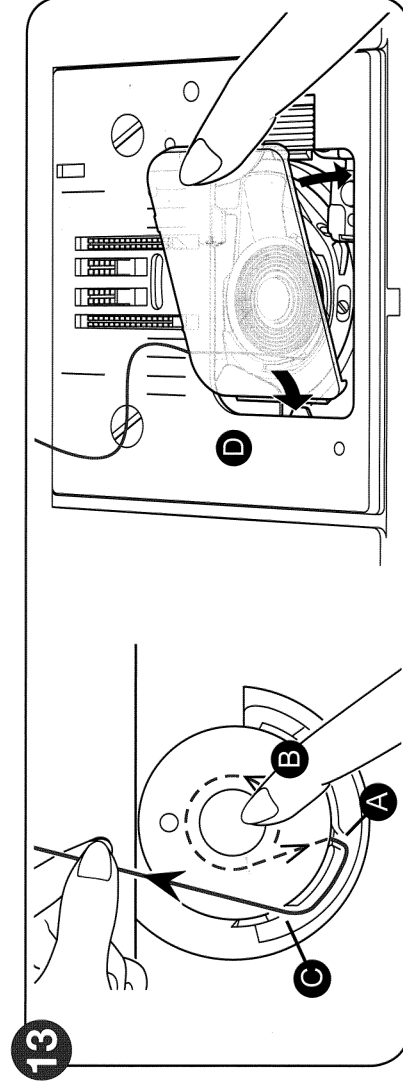
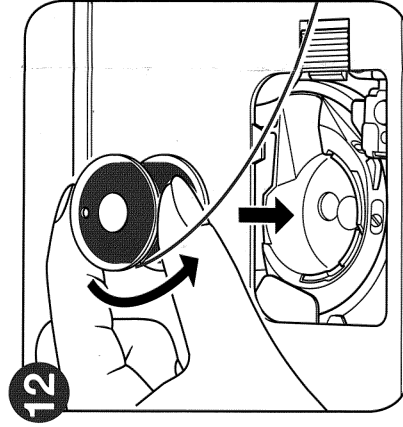
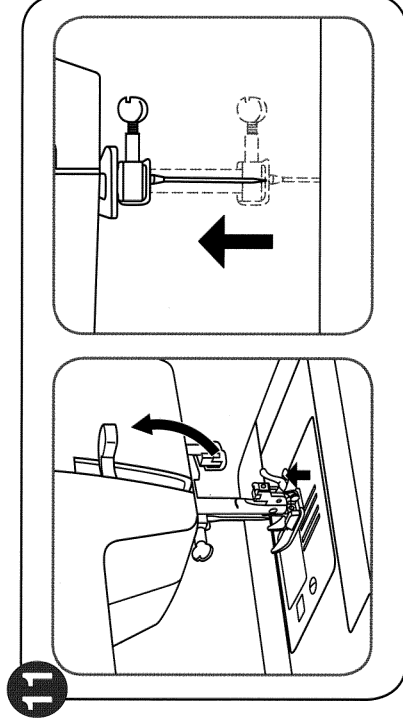
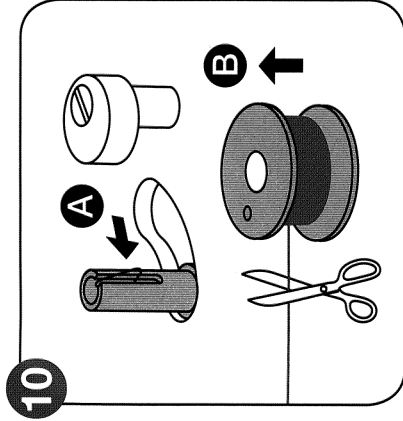
Hold thread end and step on the foot control; stop to trim thread tail close to bobbin, then resume winding.
 Sostenga el extremo del hilo y pise el control de velocidad; pare para recortar hilo cerca de la bobina, reanudar bobinado.
 Tenez l'extrémité du fil et appuyez sur le rhéostat; arrêtez pour couper le fil près de la canette, puis reprendre l'enroulement.



Pull the thread through the slit (A); with a finger held gently on top of the bobbin (B); pull the thread clockwise until it slips into the notch (C). Pull out about 6 inches (15 cm) of thread and attach the bobbin cover plate (D).
 Tire del hilo firmemente en la muesca (A); con una mientras presiona la parte superior de la bobina (B); tire del hilo hacia la derecha hasta que se acomode en la muesca (C). Tire aproximadamente 6 a 8 pulgadas de hilo hacia la derecha hasta que se acomode en la muesca (C). Tire aproximadamente 6 a 8 pulgadas de hilo hacia la derecha hasta que se acomode en la muesca (C). Tire aproximadamente 6 a 8 pulgadas de hilo hacia la derecha hasta que se acomode en la muesca (C). Tire aproximadamente 6 a 8 pulgadas de hilo hacia la derecha hasta que se acomode en la muesca (C).
 Tirez le fil dans l'encoche (A); tout en maintenant la canette légèrement avec le doigt (B); passer le fil fermement dans l'encoche et ensuite pour couper l'excès de fil, tirez-le vers le couteau (C). Tirez environ 15 cm de fil et remettez le couvercle de la canette (D).



Push spindle to left (A); pull up to remove bobbin (B).
 Empuje el devanador a la izquierda (A); tire hacia arriba para retirar la bobina (B).
 Poussez l'axe du bobineur vers la gauche (A); tirez la canette vers le haut pour la retirer (B).

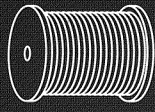


Raise the presser foot lifter and needle.
 Levante el alza prensatejas en el agujero.
 Soulevez le pied presseur et l'aiguille.

Insert the bobbin in the bobbin case with the thread running in a counterclockwise direction (arrow).
 Coloque la bobina en la caja bobina asegurándose de que el hilo corre en sentido contrario a las manecillas del reloj.
 Placez la canette dans le boîtier, en vous assurant que le fil tourne en sens inverse d'une montre.

Pull the thread through the slit (A); with a finger held gently on top of the bobbin (B); pull the thread clockwise until it slips into the notch (C). Pull out about 6 inches (15 cm) of thread and attach the bobbin cover plate (D).
 Tire del hilo firmemente en la muesca (A); con una mientras presiona la parte superior de la bobina (B); tire del hilo hacia la derecha hasta que se acomode en la muesca (C). Tire aproximadamente 6 a 8 pulgadas de hilo hacia la derecha hasta que se acomode en la muesca (C). Tire aproximadamente 6 a 8 pulgadas de hilo hacia la derecha hasta que se acomode en la muesca (C).
 Tirez le fil dans l'encoche (A); tout en maintenant la canette légèrement avec le doigt (B); passer le fil fermement dans l'encoche et ensuite pour couper l'excès de fil, tirez-le vers le couteau (C). Tirez environ 15 cm de fil et remettez le couvercle de la canette (D).

2



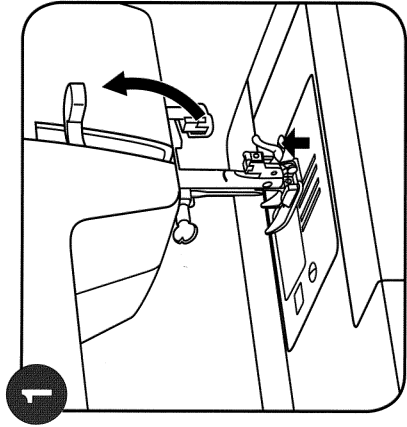
Threading the Top Thread

Enhebrando del Hilo Superior | Enfilage du Fil Supérieur

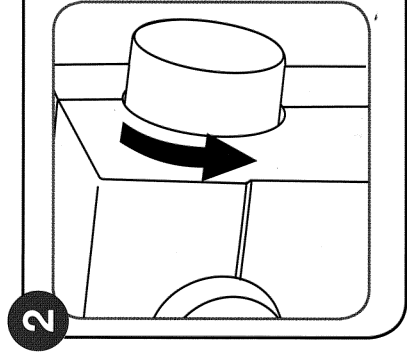
For Complete Instructions,
Refer to Your Instruction Manual.

Para Instrucciones Más Completas,
Refiérase al Manual de Instrucciones.

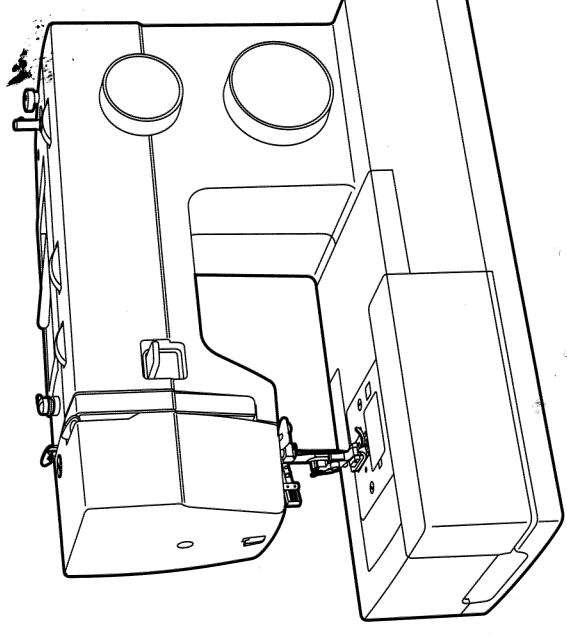
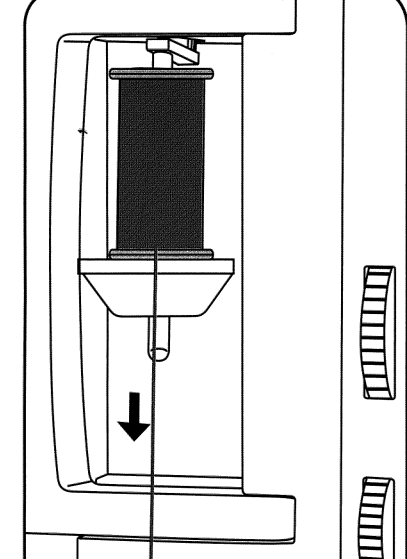
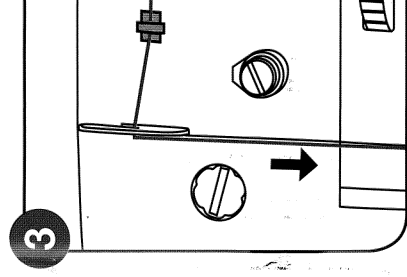
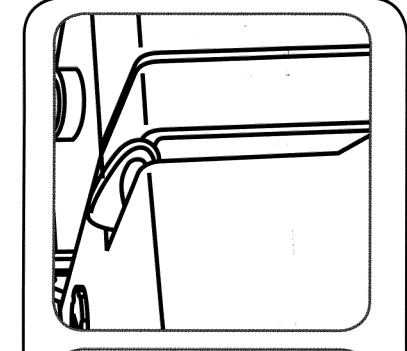
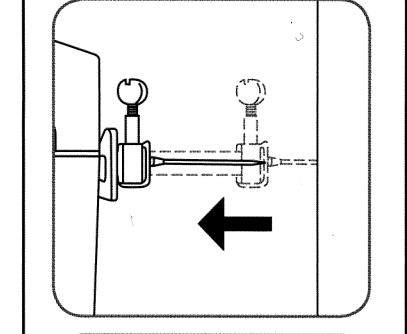
Pour Plus d'Informations,
Consultez Votre Manuel d'Instructions.



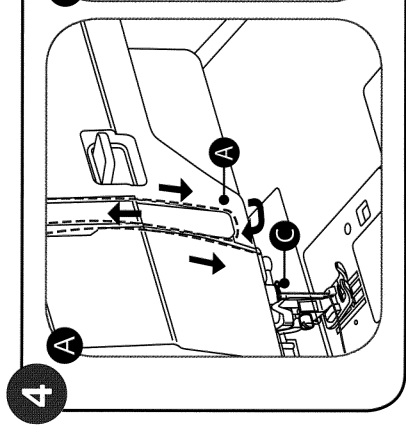
Raise presser foot lifter.
Levante la palanca del prensatelas.
Relevez le levier du pied presseur.



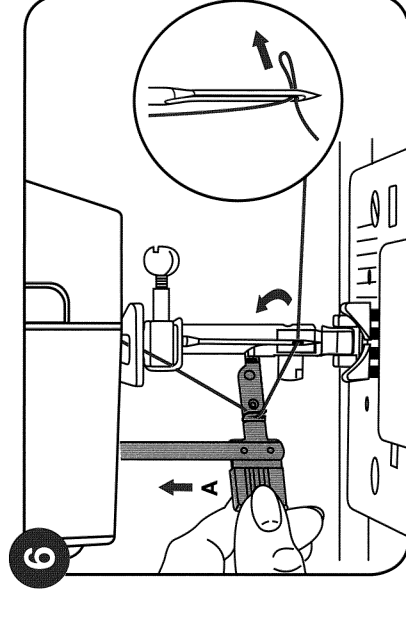
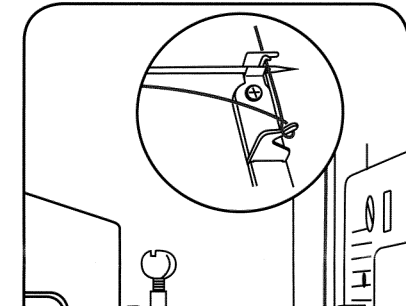
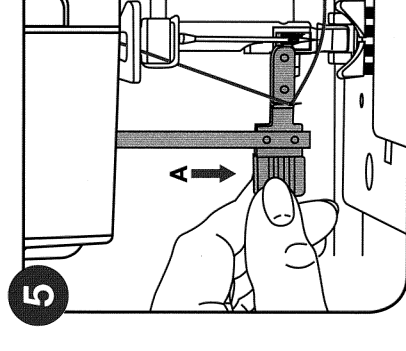
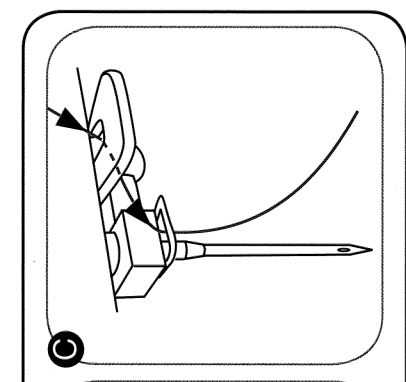
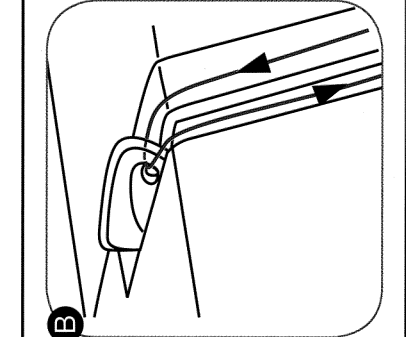
Turn hand wheel toward you to raise needle and take up lever to highest position.
Gire el volante hacia usted para levantar la aguja y el tira-hilo a la posición más alta.
Faites tourner le volant vers vous jusqu'à ce que l'aiguille et le releveur du fil soient dans la position la plus haute.



Bring thread into thread guides at top of machine.
Pase el hilo por guías en la parte superior de la máquina.
Passez le fil dans les guides sur le dessus de la machine.

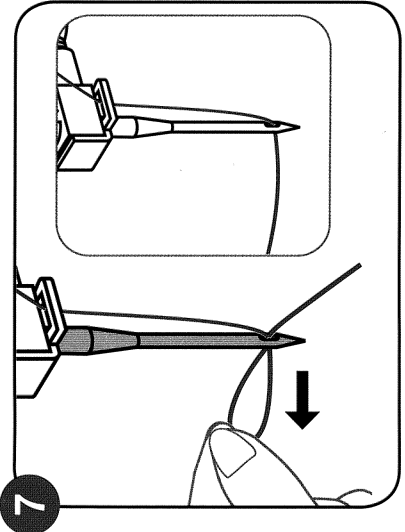


Continue down, around U-turn (A); bring thread back up into take up lever (B); bring thread back down and into guide (C).
Continúe hacia abajo, alrededor de la vuelta en U (A); pase el hilo de regreso por la palanca tira-hilos (B); traiga el hilo hacia abajo y por la guía (C).
Dirigez le fil vers le bas en faisant un détour en bas (A); tirez le fil vers le haut et dans l'œillet du releveur de fil (B); tirez le fil vers le bas et dans le guide (C).

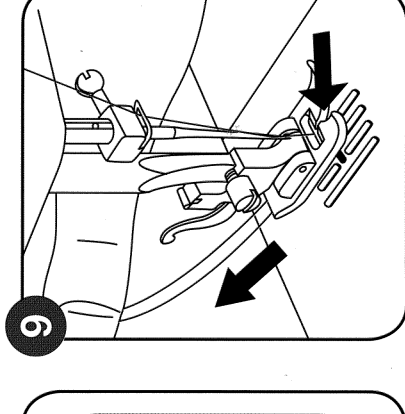
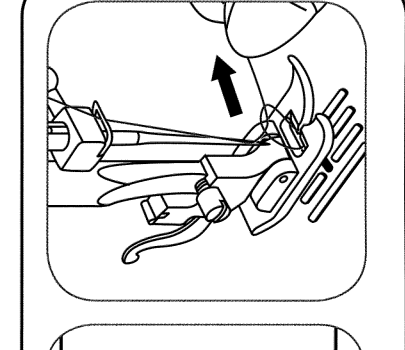
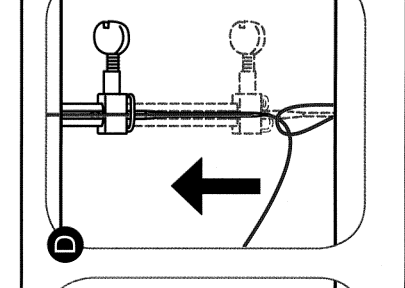
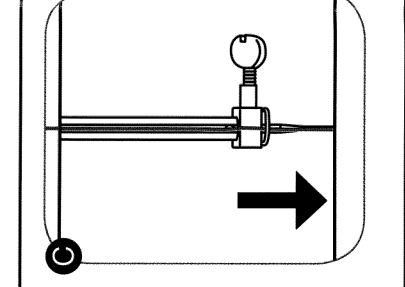
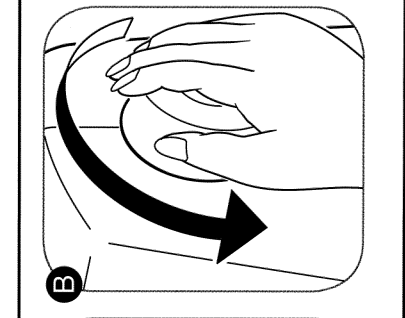
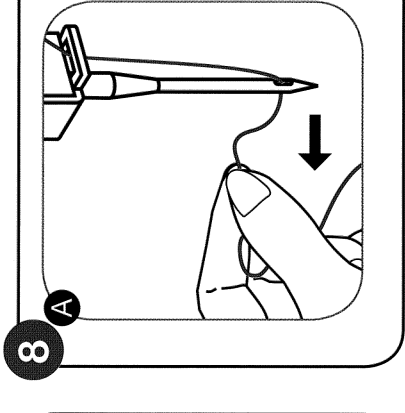


Lower the presser foot lifter. Press lever (A) as far down as it will go.
Insert the hook of the threader into the eye of the needle by gently pushing the lever to the back.
Baje la palanca del prensatelas. Presione la palanca hacia abajo tanto como sea posible. Insertar el gancho del enhebrado en el ojo de la aguja empujando suavemente la palanca en la parte posterior.
Abaissez le pied presseur. Appuyez sur le levier (A) aussi loin que possible. Insérez le crochet de l'enfileur dans l'œil de l'aiguille en poussant doucement le levier vers l'arrière.

Holding the thread gently with your right hand, release the lever (A) by swinging it toward you and back up.
This will form a loop at the back of the needle.
después regresa a la posición de descanso.
Esto creará creando un bucle de hilo en el lado de atrás de la aguja.
En maintenant le fil doucement avec votre main droite, relâcher le levier (A) en le faisant pivoter vers vous et le remonter vers le haut.
Cela formera une boucle à l'arrière de l'aiguille.



Pull thread loop to the back. Raise the presser foot lifter.
Tire el bucle del hilo a la parte posterior.
Levante la palanca del prensatelas.
Tirez la boucle du fil vers l'arrière.
Relevez le levier du pied presseur.



Hold the upper thread tail with the left hand (A); turn the handwheel toward you (B), first lowering (C); then raising the needle (D). This will bring a loop of the bobbin thread up through the needle plate.
Sostenga el extremo del hilo superior con la mano izquierda (A); gire el volante hacia usted (B), bajando primero (C) y luego levantando la aguja (D). El cual jalará un bucle por el orificio de la placa aguja.
Retenez le bout du fil supérieur avec votre main gauche (A); faites tourner le volant vers vous (B), l'aiguille doit descendre en premier lieu (C) et continuer de tourner jusqu'à ce que l'aiguille atteigne sa position la plus haute (D). Cela fera une boucle de fil à travers la plaque aiguille.

Place thread tails toward back.
Coloque las colas del hilo en dirección hacia atrás.
Placez les fils vers l'arrière de la machine.